

Тип VFR 105/120

Аппараты этого типа разработаны для погрузки тяжелых транспортных средств, таких как экскаватор, пневмоколесный погрузчик или другой техники, которые также могут быть снабжены стальными цепями.

Существуют выдвижные и навешиваемые. Аппараты подлежат доставке как в складном варианте, так и с пружинным подъемным механизмом.



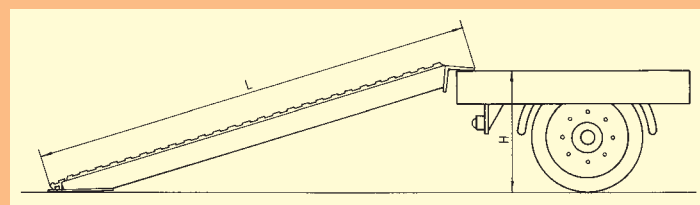
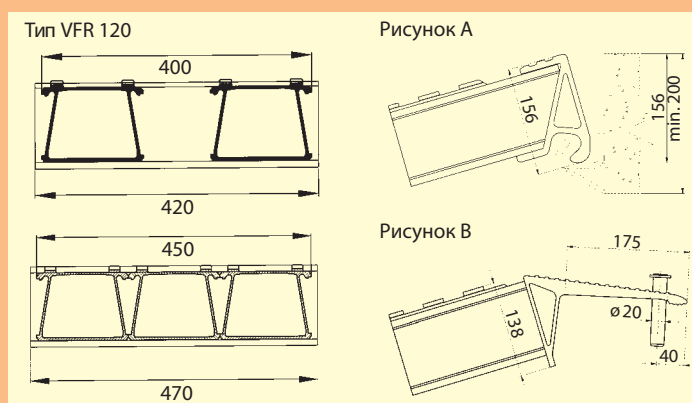
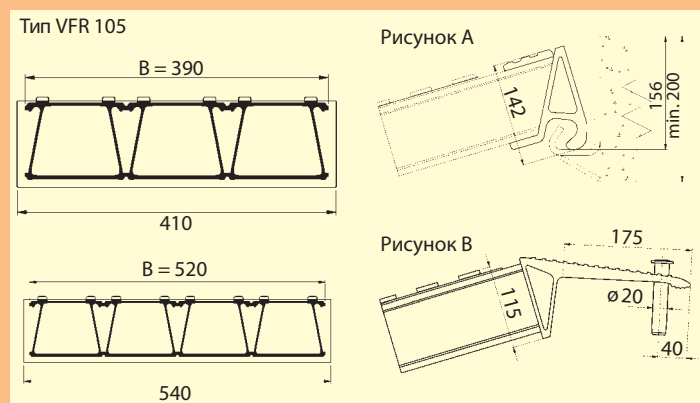
Тип VFR 105

Длина L (мм)	Ширина B (мм)	Грузоподъемность (кг)		Разница в высоте H при 30% наклоне (мм)	Вес (кг/шт)	№ заказа	
		расстояние между осями 2,0м Рисунок А	Рисунок В			Рисунок А	Рисунок В
2000	390 (+20)	15230	11770	600	37	105.00.303	105.01.303
2400	390 (+20)	12690	10880	720	43	105.00.305	105.01.305
2800	390 (+20)	10870	9890	840	49	105.00.307	105.01.307
3200	390 (+20)	9510	9250	960	54	105.00.309	105.01.309
3500	390 (+20)	8700	8700	1050	59	105.00.311	105.01.311
4000	390 (+20)	7130	7130	1200	66	105.00.314	105.01.314
2000	520 (+20)	20300	15690	600	49	105.00.403	105.01.403
2400	520 (+20)	16920	14500	720	57	105.00.405	105.01.405
2800	520 (+20)	14500	13180	840	65	105.00.407	105.01.407
3200	520 (+20)	12690	12340	960	72	105.00.409	105.01.409
3500	520 (+20)	11600	11600	1050	78	105.00.411	105.01.411
4000	520 (+20)	9510	9510	1200	88	105.00.414	105.01.414

Тип VFR 120

Длина L (мм)	Ширина B (мм)	Грузоподъемность (кг)		Разница в высоте H при 30% наклоне (мм)	Вес (кг/штука)	№ заказа	
		расстояние между осями 2,0м Рисунок А	Рисунок В			Рисунок А	Рисунок В
3000	400 (+20)	10110	7370	900	50	120.00.000	120.01.000
2000	450 (+20)	22750	10820	600	51	120.00.001	120.01.001
2400	450 (+20)	18960	9390	720	59	120.00.002	120.01.002
3000	450 (+20)	15170	8300	900	71	120.00.003	120.01.003
3500	450 (+20)	13000	7780	1050	81	120.00.004	120.01.004
4000	450 (+20)	10660	7430	1200	90	120.00.005	120.01.005

VFR-направляющая шина, длина 2600 мм, вальцованная - № заказа 134.22.000; оцинкованная - № заказа 134.22.001



Другие размеры на заказ.